

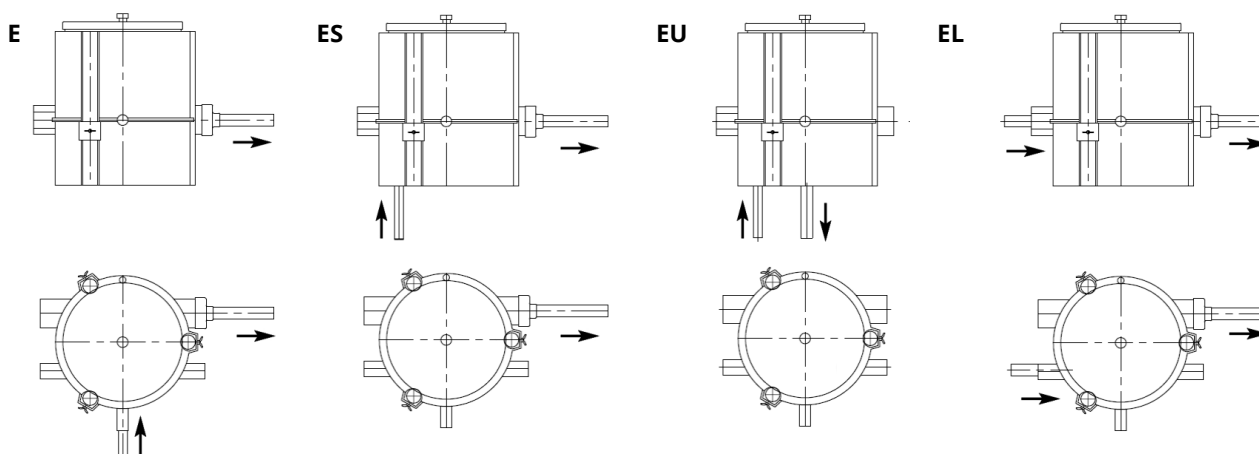


ZEMNÍ MODULY ME 4

Zemní modul je zařízení určené pro zemní (podpovrchové) uložení regulátorů tlaku zemního plynu typu B. Opláštění modulu je vyrobeno lisováním za současného vytvrzování při vysokých teplotách, z materiálu na bázi plastpolyesterového kompozitu, vyztuženého skelnými vlákny. Technologie výroby a použitý materiál dává konečnému výrobku vysokou mechanickou pevnost, tepelnou odolnost a odolnost proti stárnutí. Kromě standardního rohového provedení (E) jsou k dispozici i další varianty: varianta s vertikálním vstupem (ES), vertikálním vstupem i výstupem (EU) a varianta přímá (EL). Modul je osazen vstupním potrubím, uzávěrem na vstupním potrubí, regulátorem tlaku a výstupním potrubím. Všechny regulátory používané v zemních modulech mají speciální antikoroziční úpravu a vyznačují se vysokým stupněm bezpečnosti provozu. Modul je opatřen odvětráním regulátoru v provedení pod poklop. Prostor modulu je uzavřen víkem zabraňujícím pronikání povrchové vody a je uzpůsoben k odvodu kondenzátů dopodlaží. Současně se zemním modulem je dodáván i poklop (kombinace materiálu kompozit-litina) s nosností 25 t.



VARIANTY PROVEDENÍ

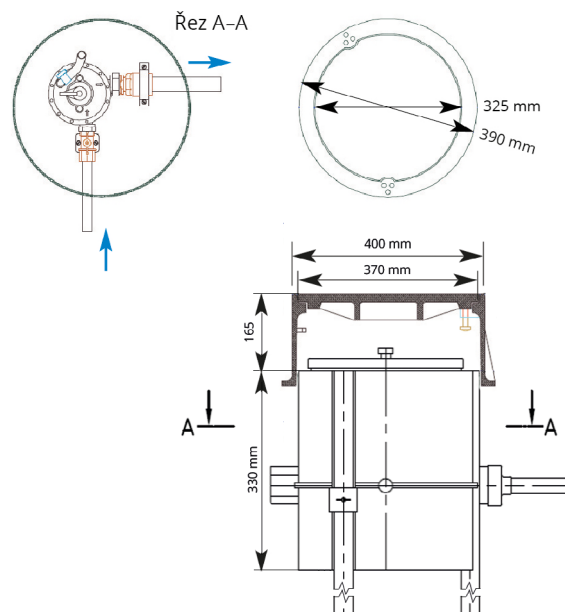


POUŽITÍ

Zemní moduly ME 4 jsou určeny především pro plynofikace v městských památkových zónách, ve kterých není možné zasahovat do fasád historických objektů. Uplatňují se také u moderních staveb, kde z estetických důvodů nechceme umístit klasické nadzemní provedení. Používají se pro plynofikaci rodinných i činžovních domů, menších provozoven, kotelen a komerčních objektů připojených na středotlakou plynovodní síť. Výstupní tlak regulátoru je pevně nastaven na 2,1 kPa.

DIMENZOVÁNÍ

Použité domovní regulátory Fisher/Francel typ B umožňují využití v celém rozsahu průtoků, tedy od nulového průtoku až po Q_{max} . Ekvivalentem k dříve dodávaným zemním modulům s regulátory B6E a B10E je nyní B25E.



TECHNICKÉ PARAMETRY ZEMNÍCH SOUPRAV ME 4

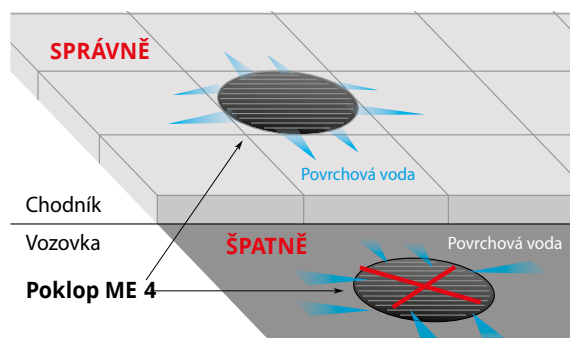
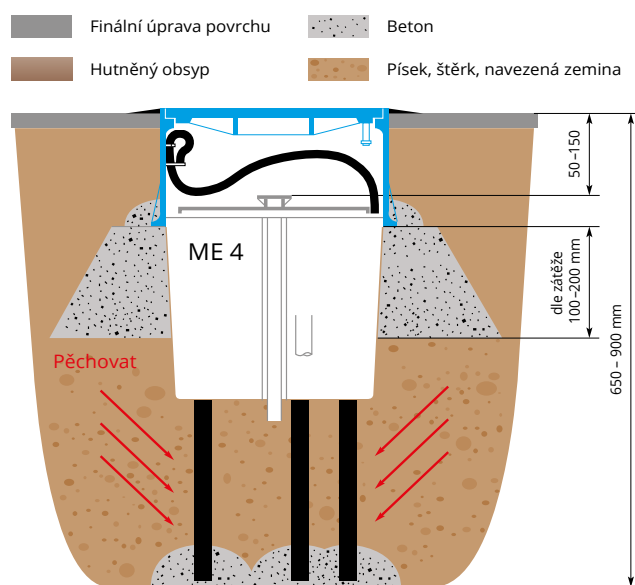
Typové označení	Q _{max} [m ³ (n)/hod]	Vstupní tlak [bar]	Výstupní tlak [mbar]	Připojení na plynovody		Regulátor	Hmotnost
				Vstup	Výstup		
ME 4 B25E	25	0,5 ÷ 4	21	plast PE 32	plast PE 40	B25E	28 kg
ME 4 B25ES	25	0,5 ÷ 4	21	plast PE 32	plast PE 40	B25E	28 kg
ME 4 B25EU	25	0,5 ÷ 4	21	plast PE 32	plast PE 40	B25E	28 kg
ME 4 B25EL	25	0,5 ÷ 4	21	plast PE 32	plast PE 40	B25E	28 kg
ME 4 B40E	40	0,7 ÷ 4	21	plast PE 32	plast PE 40	B40E	28 kg
ME 4 B40ES	40	0,7 ÷ 4	21	plast PE 32	plast PE 40	B40E	28 kg
ME 4 B40EU	40	0,7 ÷ 4	21	plast PE 32	plast PE 40	B40E	28 kg
ME 4 B40EL	40	0,7 ÷ 4	21	plast PE 32	plast PE 40	B40E	28 kg
ME 4 B40E+	50	0,8 ÷ 4	21	plast PE 32	plast PE 40	B40E+	28 kg
ME 4 B40ES+	50	0,8 ÷ 4	21	plast PE 32	plast PE 40	B40E+	28 kg
ME 4 B40EU+	50	0,8 ÷ 4	21	plast PE 32	plast PE 40	B40E+	28 kg
ME 4 B40EL+	50	0,8 ÷ 4	21	plast PE 32	plast PE 40	B40E+	28 kg

INSTALACE

Zemní moduly se instalují do chodníků, předzahrádek a zelených pásů, případně do komunikací v pěších zónách, kde je vyloučen trvalý pojezd a stání vozidel (podle TPG 609 01). Je zakázáno moduly osazovat do vozovek, parkovišť a míst s předpokládaným ztíženým přístupem k modulu.

Před vlastním provedením přípojky je nutné zvolit vhodné místo pro uložení modulu v zemi. Zčásti s ohledem na křížení/souběh s ostatními inženýrskými sítěmi, ale neméně důležité je vyhnout se takovým místům, kde dochází ke hromadění povrchových nebo spodních vod. Zemní modul podléhá kontrolám a údržbě podle platných předpisů, např. TPG 609 01 a TPG 905 01.

Je důležité, aby se veškeré síly působící přes poklop na podloží rovnoměrně rozložily do okolního terénu a nepůsobily na vlastní kontejner s regulátorem tlaku a plynoinstalací. Ochranný poklop se nesmí dotýkat vlastního kontejneru s plynovou instalací.



HUTIRA – BRNO s.r.o.

Vintrovna 398/29
664 41 Popůvky u Brna
☎ +420 541 212 144
✉ info@hutira.cz

Pobočka Praha

Chodovecké nám. 331/1
141 00 Praha 4
☎ +420 272 762 154
✉ praha@hutira.cz

TL ME4/2104