

## POJISTNÉ VENTILY RV

Pojistné ventily RV se nejčastěji používají jako kontrolní pojistné ventily v kombinaci s regulátory tlaku plynu (které kontrolní pojistný ventil neobsahují). Jsou použitelné pro zemní plyn, metan, butan, propan i ostatní nekorozivní plyny.



### Technické parametry

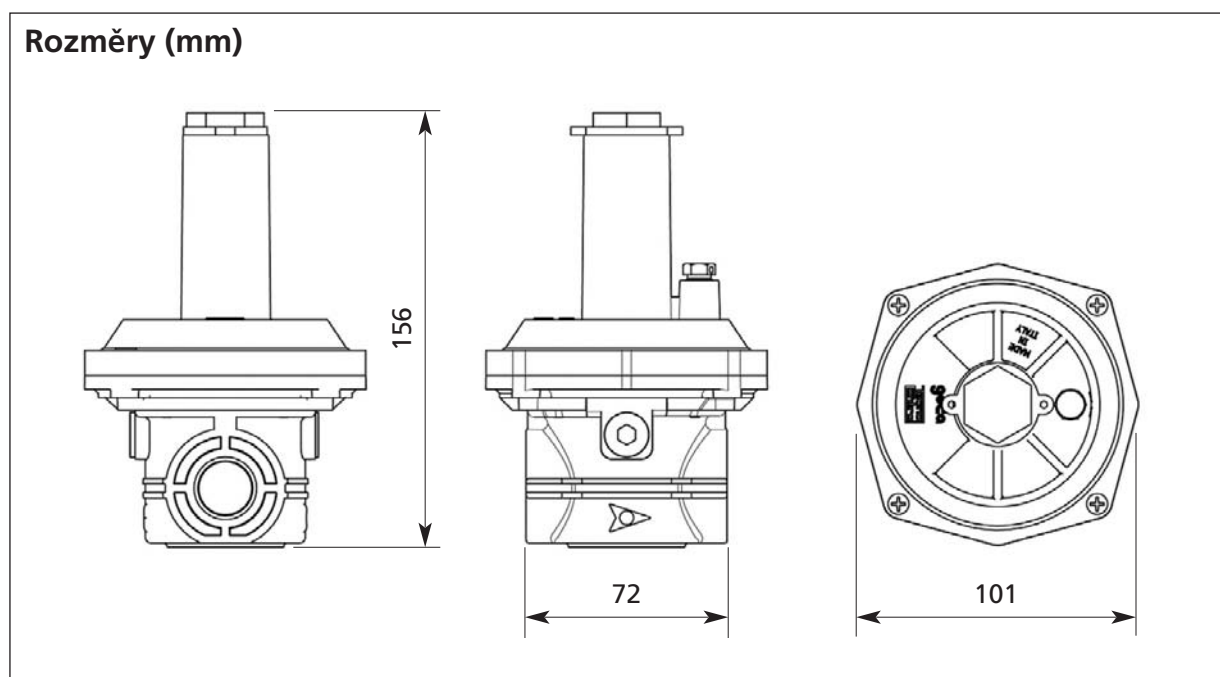
Max. pracovní tlak	1 bar
Rozsah nastavení	20 ÷ 600 mbar – (standardně dodávaná pružina 200 ÷ 600 mbar)
Pracovní teplota	-20°C až +60°C
Médium	Metan, propan, butan, nekorozivní plyny
Materiál v kontaktu s plynem	Hliník, ocel, membrány NBR, certifikované DVGW EN 549
Připojení	Závit (1/2", 3/4", 1") EN 10226
Těleso	Slitina hliníku Gd-ALSi12Cu – EN AB 46100
Norma	2014/68/UE (PED)

### Pružinové pojistné ventily

Kód	Typ	Napojení (vstup → výstup)
71RV015x	RV 015	1/2" → 1/2"
71RV020x	RV 020	3/4" → 3/4"
71RV021x	RV 025	1" → 1"

# POJISTNÉ VENTILY RV

gas



<b>Rozměr</b>	<b>1/2"</b>	<b>3/4"</b>	<b>1"</b>
<b>Hmotnost (kg)</b>	0,6	0,6	0,6




## Rozsahy pružin

<b>Pružina typ</b>	<b>mbar</b>
černá	20 ÷ 100
zelená	100 ÷ 450
hnědá	200 ÷ 600

## Značení

Pojistné ventily jsou označeny štítkem, který popisuje technické parametry daného typu.

Class: A	PED
Group: 2	Body:
 <b>0497</b>	Pd: 200 ÷ 600 mbar
	Pmax: 1 bar



**HUTIRA – BRNO, s.r.o.**  
 Vintrovna 398/29  
 664 41 Popůvky u Brna  
 tel. +420 541 212 144  
 info@hutira.cz

**pobočka Praha**  
 Chodovecké nám. 1/331  
 141 00 Praha 4  
 tel. +420 272 762 154  
 praha@hutira.cz



TL RV/1702